

# SUB®

中国演艺设备名优品牌

---

SUB 电脑摇头面光灯

## 操作说明书

广州先飞影视设备有限公司

---

文化部 LED 舞台灯具标准起草单位

## 目 录

|           |   |
|-----------|---|
| 1、基本参数    | 3 |
| 2、通道功能    | 3 |
| 3、声明及警告   | 3 |
| 4、灯具的安装   | 4 |
| 5、电源供给    | 4 |
| 6、控制通信线连接 | 5 |
| 7、维修保养    | 6 |
| 8、清洁保养    | 6 |
| 9、疑难处理    | 6 |

|       |  |
|-------|--|
| 附录    |  |
| 用户回执卡 |  |
| 保 修 证 |  |

注意：关于我们公司不断进行产品改良的方针，本说明书中所载的数据有可能在将来会发生变化，而届时将不再另行通知变更事宜。我公司保留在产品改良时改变相关的规格的权力。本说明书的出版者不会对于本说明书中的信息的准确性负责，亦不会对于这些信息而导致的相关后果负责。

## 一、基本参数

- 1、光源：400W COB LED 灯珠；
- 2、色温：2700-6500K 可调；
- 3、光源寿命：50000H；
- 4、控制模式：标准 DMX512 协议，3 芯接口；  
带 DMX512/主从/声控/自走模式；
- 5、DMX 通道：11 通道；
- 6、旋转角度：水平 560°，垂直 270° (8bit 和 16bit 精度扫描) 电子纠错；
- 7、光学系统：远程透镜；
- 8、光束角度：线性调节 4-65° 变焦；
- 9、频闪：1-25 次/秒；
- 10、显示模式：高清液晶显示 (320X240)；
- 11、散热：温控风冷；
- 12、主体材料：压铸铝合同+耐高温阻燃工程塑料；
- 13、电源符合 GB 7000.15-2000 标准；
- 14、防护等级：IP20；
- 15、工作环境：0-40℃
- 16、净重：12KG
- 17、尺寸：34×30×59CM
- 18、输入电压：AC100-240V 50-60Hz
- 19、最大功率：600W

## 二、通道功能

|   |        |    |                        |
|---|--------|----|------------------------|
| 1 | 水平旋转   | 7  | 频闪                     |
| 2 | 垂直旋转   | 8  | CTO 色温渐变功能             |
| 3 | 水平微调   | 9  | 颜色                     |
| 4 | 垂直微调   | 10 | 调焦                     |
| 5 | 水平垂直速度 | 11 | 数值 (255) 停留 3-5 秒后自动复位 |
| 6 | 调光     |    |                        |

## 三、声明及警告

本产品出厂时，性能完好，包装完整。所有使用者应严格遵守所陈述的警告事项和操作说明，任何因误用而导致的损坏不在本公司的保证之内，对忽视操作手册而导致的故障和问题亦不在经销商负责的范围内。

- 不要拆装或改装电脑摇头灯。
- 不要使电脑摇头灯接触水或其他任何种类的液体和金属物。
- 不要将电脑摇头灯安装在高湿环境中。
- 不要直视电脑摇头灯的光束，否则可能会对眼睛造成直接伤害。
- 注意：灯泡工作时将达到极高的温度，因此必须在完全冷却 15 分钟以上之后才能对其进行任何操作

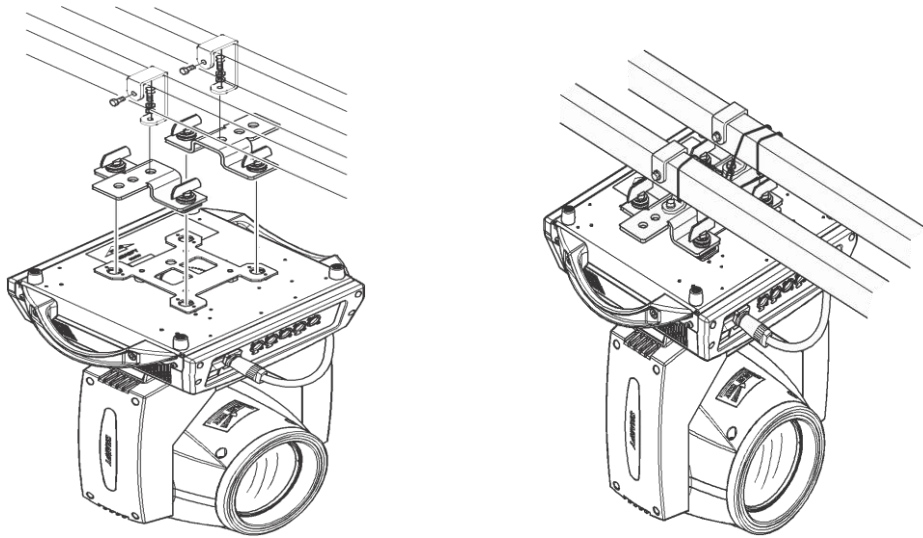
## 四. 灯具的安装

灯具可水平放置、斜挂和倒挂。斜挂和倒挂时一定要注意安装方法。

如下图所示，在对灯具定位前，要确保安装地点的稳固性，在反转吊挂安装时，必须确保灯具不要在支撑架上跌落下来，需要用安全绳索穿过支撑架和灯具提手进行辅助吊挂，以确保安全，防止灯具坠落和滑动。

灯具在安装调试时，下方禁止行人通过，定期检查安全绳索是否出现磨损、挂钩螺丝是否出现松动。

如果因为吊挂安装不稳固，导致灯具坠落而产生的一切后果，我司不承担任何责任。



## 五. 电源供给

使用专用的插头将电脑摇头灯与电源主线连起来。应注意电脑摇头灯后板上的电压及频率与供电电源是否一致。建议每个电脑灯由独立的电源供电，这样做可以随意开启或关闭各个电脑摇头灯。

**注意：**火线（L）：棕色； 零线（N）：蓝色，保护接地（E）=黄绿间色。

### 重要事项：

每台电脑摇头灯应该正确的接地并且整体电气安装应该符合所有相关的标准要求。

在电脑摇头灯接入电源以后，电路系统会进行重新设置，这个功能会使灯头移动到极限位置，并且会转动内部颜色及图解案叠加轮等，以使提微处理器控制系统可以登录其控制下的所有电机的位置。在灯泡受到损坏或“烧坏”了的时候，会在电脑摇头灯内部产生一定程度的电噪声，从而有可能会干扰微处理器的正常运行。

电脑摇头灯设有一个电子监视系统。这个系统会监视微处理器的运行，并

且会在微处理器受到干扰时起动重新设置功能。这个系统会确保实现重新设置，在重新设置完成后，电脑摇头灯就可以接受新的控制指令并且可以无障碍地进行新的操作了。

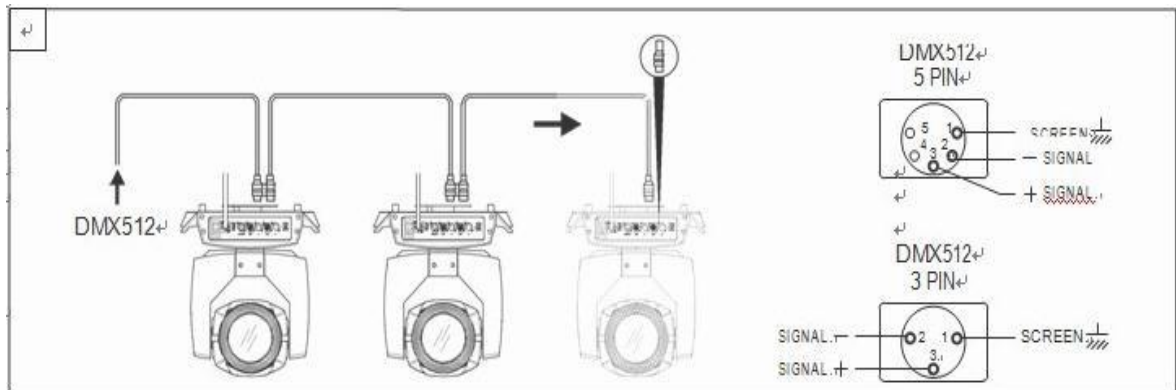
## 六. 控制通信线连

控制器与电脑摇头灯之间或者各电脑摇头灯之间的连接应该采用双芯屏蔽电缆，并且各芯的直径应该至少为 0.3mm。

对于电脑灯进行接入或接出时应该使用与电脑灯一并提供的圆柱形 3 脚侏龙插头及插座。使用侏龙插头的连接可参照下表。

注意，所有的连线不应互相接触或接触到插头体上。电脑摇头灯可接受 DMX512（1990）格式的数字控制信号，将控制信号连入标记为“DLGLTAL IN”的面板，然后再将其从标记有“DLGLTAL THRU”的插座连到下一个电脑灯的“DLGLTAL IN”插座中。

在收到 DMX512 信号后，地址码开关附近的状态灯将闪亮。在没有收到 DMX 信号时，此状态灯将熄灭，而如果状态灯一直处于亮灯状态（保持点亮状态），则意味着 DMX 信号不正确。



在安装时建议使用 DMX 信号终端器。它可以避免由于电噪声而导致破坏数字控制信号。简单来说，DMX 终端器是最后一个侏龙插头连接器，在其 2 脚与 3 脚之间连有一个 120 欧的电阻，它将被连到电脑摇头灯链的最后一个电脑摇头灯的 DIGITAL THRU 插座上。

DMX 信号线连接可参考下列示意 DMX512 PIN FUNCTION

1 GND      2 DATA-      3 DATA+

### DMX 终端器的连接

在信号最后一台灯具卡龙插头的 2 脚与 3 脚之间连一个 120 欧的电阻，（预防信号干扰问题）

注意：请使用符合规格的 RS-485 电缆：带屏蔽、120ohm 特性阻抗、22-24 AWG、低容抗。不要使用麦克风电缆或有不同规定特性的电缆。端子的连接必须使用 3 或 5 针 XLR 型公/母连接头。

## 七. 维修保养

如果电脑摇头灯的镜头受损坏或破碎，则应更换新的镜头。对于灯体也一样，如果灯体受到损坏或发生了任何形式的变形都应该及时更换。

如灯光变得暗淡，一般都意味着光源已经到了使用寿命，因此应该及时更换。

如果电脑摇头灯工作不正常，可以检查后面板的保险丝。注意如果需要更换，应该使用与保险座旁的后面板上标记的规格相同的保险丝。

在电脑灯内的电路板（PCB）上有一个 7A 和 10A 的保险丝（慢熔保险丝）如这个保险丝熔断了，则需要有相关资格的人员来进行更换。

电脑摇头灯中还有一个热保护装置，用来在过热时切断电脑摇头灯电源。如果热保护装置被起动了，则需检查风扇是否有阻塞现象。如果风扇过脏，请清洁干净以后再启动电脑摇头灯电源。检查风扇的动作情况，如风扇不运行，则需请专门的技术师来进行修理。

## 八. 清洁保养

为确保电脑摇头灯可以稳定的运行，应该保持其清洁程度。建议每 15 天清洁一次机体及风扇。对于镜头及分色滤光器也应该定期进行清洁以保持最佳的光线效果。在清洁分色滤光器时应注意不要使用任何溶解性清洁剂。

## 九. 疑难处理

| 问题                   | 解决方法  |
|----------------------|---|
| 电脑灯不能启动              | 检查后面板上的保险丝  |
| 虽然发光，但是电脑灯不接受控制器的指令。 | 检查信号连接是否正常，排除控台，信号线，灯具信号，再者灯具主板或马达  |
| 电脑灯仅间歇性地工作           | 检查风扇是否正常运行以及是否变脏。   |
| 投射出来的影像有晕轮           | 检查电子对焦通道数值是否合适现在的投射距离   |
| 出光亮度显得暗淡             | 光源可能到了使用寿命，应该更换新的光源。检查光学部件是否干净。   |
| 灯泡不亮                 | <ol style="list-style-type: none"> <li>1、因非正常操作，灯泡未完全冷却，应让灯体内风扇冷却 10 分钟左右后再关断电源 5 分钟以上，使内部感应器完全恢复到正常状态，再次启动电源即可。</li> <li>2、检查灯泡是否已达到使用寿命，更换新的灯泡。</li> <li>3、检查灯泡与触发线路是否漏电、脱落或接触不良。</li> <li>4、更换新的灯泡或点灯器进行排除。</li> </ol> |

其他维修工作应由有资格的专业人员进行。

## 尊敬的客户：

首先感谢您购买了 SUB 系列调光设备。敬请您在百忙之中填写好下面的用户回执卡，并沿虚线剪下后，寄到下面的地址，这样我们可以给您提供更好的服务，同时帮助我们改进我们的工作。

您填写了本回执卡并寄到我单位后，您将能确保获得以下服务：

- 1.让您最快的获得我公司最新的产品资料及企业动态；
- 2.让您最快的获得您购买产品的最新版说明书；
- 3.最快的让您购买的产品得到最新的技术改进和升级；
- 4.最快的让您购买的产品得到定期的维护和保养；
- 5.最大限度的获得我公司的其它优质服务。

我单位地址：广州市番禺区洛浦街民安路 8 号盛邦工业园 3 号楼三楼

收件人：广州先飞影视设备有限公司业务部      邮 编：511430

欢迎关注广州先飞 SUB 公众号



更多信息，尽在其中

用户回执卡

|                |  |       |  |
|----------------|--|-------|--|
| 用户单位           |  |       |  |
| 地 址            |  |       |  |
| 电 话            |  | 邮 编   |  |
| 联 系 人          |  | 电 话   |  |
| 供货单位           |  |       |  |
| 产品名称           |  | 产品编号  |  |
| 生产日期           |  | 检 验 员 |  |
| 安装日期           |  | 安 装 人 |  |
| 验收工期           |  | 启用日期  |  |
| 保修期限           | 自 年 月 日起至 年 月 日止                           |       |  |
| 对我单位产品或服务意见和建议 | <p style="text-align: right;">签字：_____</p> |       |  |



## 售后服务说明

尊敬的客户您好：

恭喜恭喜，您不但购买了高性能的 SUB 系列调光设备，而且还将获得优质完善的售后服务。这将为您的演出或节目制作提供相当的保障，为您的工作提供巨大的便利。在此，作为 SUB 系列调光设备的生产方——广州先飞的全体员工在此向您致以诚挚的敬意，感谢您对我公司的大力支持。

我公司的所有产品，均按照国家标准经过严格检验合格后出厂，但因运输、储存、销售、安装及使用环境等环节中的多种不可预见因素，可能出现某些如技术指标下降，性能变坏或元器件损坏等问题。

本公司对所有正常销售使用的产品均提供一年保修，终身服务。保修时间以验收之日起计，若设备未验收即启用，即从启用之日起计。在保修期间，涉及到设备本身故障的所有维修费用免费。保修期外，收取元配件成本及产生的相关费用。保修的权责参照国家相关规定。

本售后服务承诺不排除受购货或工程相关合同条款影响，但若合同中有延长服务期延的约定，且不是与本公司直接签定合同的，须得到本公司正式公文确认方有效。请将设备安装调试完毕后，请我公司或施工单位技术人员填写好背面的保修卡，无施工技术人员签字无效。

本售后服务承诺解释权归本公司。

**欢迎关注广州先飞 SUB 公众号**



**更多信息，尽在其中**

保 修 证

|            |  |       |  |
|------------|--|-------|--|
| 购货单位       |  |       |  |
| 地 址        |  |       |  |
| 电 话        |  | 邮 编   |  |
| 供货单位       |  |       |  |
| 产品名称       |  | 产品编号  |  |
| 生产日期       |  | 检 验 员 |  |
| 安装日期       |  | 安 装 人 |  |
| 验收工期       |  | 启用日期  |  |
| 保修期限       | 自      年      月      日起至      年      月      日止 |       |  |
| 记<br><br>事 |  |       |  |